



Abwärmenutzung

Dieses Merkblatt ergänzt die folgenden Vollzugshilfen gemäss kantonaler Energiegesetzgebung:

Direkt EN-101, 103, 105, 110, 140

Indirekt EN-102, 120, 132, 133, 134, 135, 141

Das Merkblatt richtet sich an Behörden, Architekten, Installateure und Fachplaner.

Im Sinne der 80-zu-20-Regel sind lediglich die gängigsten Abwärmenutzungs-Systeme beschrieben.

Für die Planung und Ausführung komplexer Systeme wird empfohlen, spezialisierte Fachplaner- und Ausführungsbetriebe (Installateure) beizuziehen.

Die Segmente Wärmerückgewinnung (WRG), Freecooling (FC) sowie Abwärmenutzung (AWN) aus Anlagen mit tiefem Temperaturniveau wie z. B. Abwasser, Fortluft, etc. sind nicht Bestandteil dieses Merkblattes.

Definitionen

Systemgrenze

Als Systemgrenze für jegliche Abwärmenutzung gilt das Gebäude. Nachbargebäude werden nicht berücksichtigt. Innerhalb des Gebäudes werden alle Energieerzeuger und Energiebezügler betrachtet, unabhängig deren Örtlichkeit und Gewerk.

Abwärmenutzung (AWN)

Bei der Abwärmenutzung wird die aus einem Prozess erzeugte thermische Energie für einen anderen Prozess wiederverwendet.

Wärmerückgewinnung (WRG)

Im Gegensatz zur AWN wird bei der Wärmerückgewinnung die anfallende thermische Energie demselben Prozess wieder zugeführt.

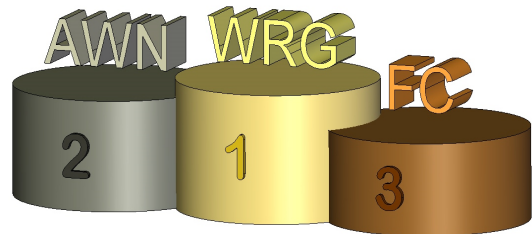
Freecooling / Freie Kühlung (FC)

Unter Freecooling ist die Kühlung durch eine direkte Wärmeabgabe an die Umgebung zu verstehen, das heisst, ohne Einbindung eines Kälteprozesses.

Priorität

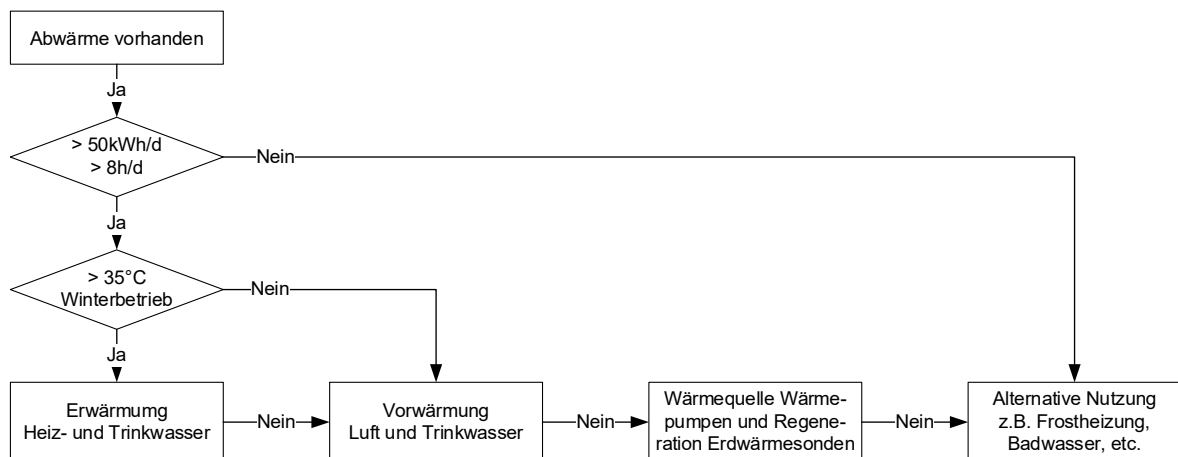
Die folgende Priorisierung erweist sich in der Planung in den meisten Fällen als optimal.

1. Wärmerückgewinnung (WRG)
2. Abwärmenutzung (AWN)
3. Freecooling / Freie Kühlung (FC)



Nutzung der Abwärme?

Wie, wann und wo kann Abwärme optimal genutzt werden?





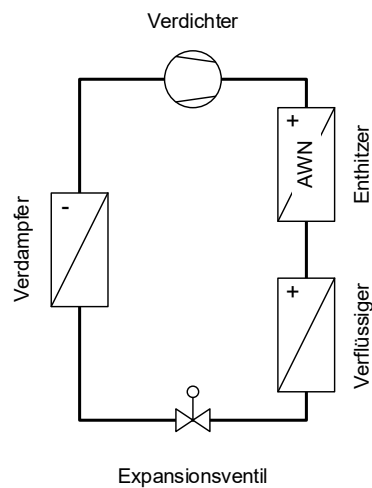
Abwärmenutzung in der Kältetechnik

Grundsätzlich werden zwei Möglichkeiten der Abwärmenutzung unterschieden, die Enthitzung und die Verflüssigung (Voll-Kondensation). Beide Systeme sind auch kombinierbar. Es muss bereits in der Planungsphase die Nutzung evaluiert und das entsprechende System gewählt werden.

Enthitzer

Zwischen Verdichter und Verflüssiger wird ein Wärmetauscher in die Heissgasleitung eingebaut, welcher die Kältemittelgase enthitzt. Je nach Betriebspunkt können so ca. 10 bis 20 % der Verflüssigerleistung auf gegenüber der Verflüssigung höherem Temperaturniveau entnommen werden. Die Regelung erfolgt üblicherweise wasserseitig mit einem 2- oder 3-Weg-Regelventil.

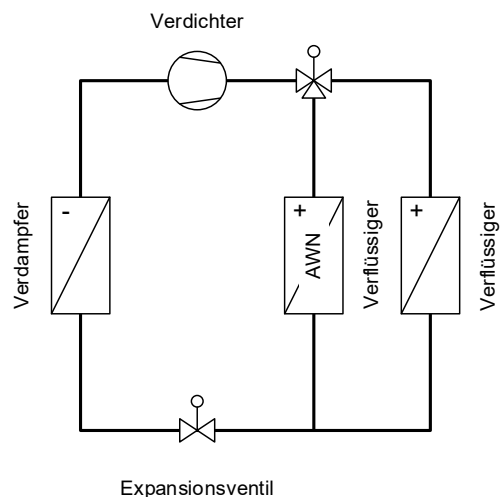
Nutzbare Temperatur 35 – 90 °C, je nach Kältemittel



Verflüssiger (Voll-Kondensation)

Ein zweiter Verflüssiger wird in den Kältekreislauf eingebaut. In der Klimakälte wird dieser kältemittelseitig üblicherweise parallel eingebunden. Die Umschaltung erfolgt über kältemittelseitige Ventile.

Nutzbare Temperatur 30 – 70 °C, je nach Kältemittel

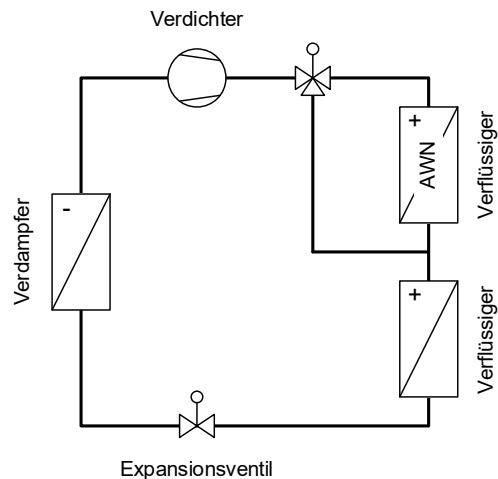




Gewerbekälte

In der Gewerbekälte werden im Normalfall alle kälteseitigen Wärmeübertrager kälteseitig seriell eingebunden. Je nach Nutzung mit entsprechenden Bypass-Schaltungen.

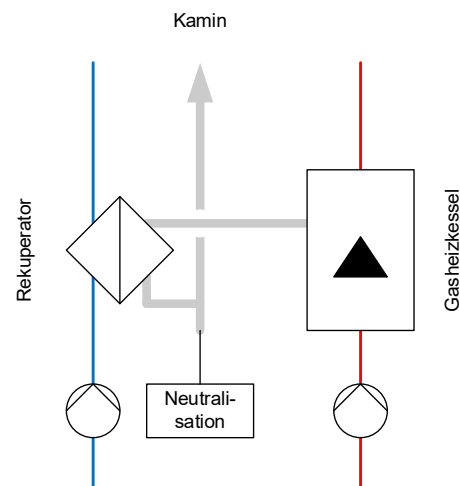
Der Wärmeübertrager AWN wird, je nach Bedarf, als Verflüssiger oder Enthitzer arbeiten.



Abwärmenutzung aus Rauchgasen

Rauchgase können als Quelle für eine Wärmepumpe genutzt werden. Verglichen mit der herkömmlichen direkten Heizungseinbindung ist damit eine ungefähr 3-fach höhere Wärmeauskoppelung zu erreichen.

Der externe Rauchgasrekuperator für WP-Betrieb kann ab einer Kesselleistung grösser 100 kW optimal genutzt werden.



Druckluft

Bei Druckluftanlagen sind nach Möglichkeit immer Kompressoren mit der Option «direkte Nutzung» einzusetzen.

Weitere Informationen u.a. www.druckluft.ch

Wärmepumpen Boiler

Sofern die entsprechende Energie im Raum vorhanden ist und nicht die Gefahr von «Wärmeklau» besteht.

Weitere Informationen u.a. www.fws.ch

Planungshinweise

Allgemein

Besondere Aufmerksamkeit ist geboten falls,

- ▶ Abwärme und Wärmebedarf zu unterschiedlichen Zeiten anfallen.
- ▶ das Temperaturniveau der Abwärme tiefer liegt als das benötigte Temperaturniveau des Nutzers.
- ▶ die Quelle der Abwärme distanzmässig weit von der Wärmenutzung entfernt liegt.
- ▶ es sich um ein bestehendes Gebäude handelt und die Abwärmenutzung grössere bauliche Massnahmen zur Folge hat.



Zu beachten ist zudem:

- ▶ Bei bestehenden Anlagen ist die Integration von Abwärme meist mit grösseren Anpassungen verbunden.
- ▶ Hydraulik und Steuerung zur Einbindung von Abwärmenutzungen sind meist komplex und müssen zwingend interdisziplinär betrachtet werden.
- ▶ Einsatzgrenzen der AWN-Systeme, im Besonderen bei Kälteanlagen sind die min. und max. Temperaturen und Betriebsdrücke zu berücksichtigen.
- ▶ Die Materialien sind auf die betroffenen Medien abzustimmen (Korrosionsgefahr).
- ▶ Sicherstellen, dass die Komponenten gereinigt werden können, z. B. Einsatz von Absperrorganen und Spülstutzen bei Flüssigkeiten resp. Revisionsöffnungen bei Luft.

Trinkwasser (Sanitär)

- ▶ SVGW- und örtliche Vorschriften sind zu beachten, z. B. Hygieneanforderung und Zulassungen.
- ▶ Warmwasserzapfprofil und Einbindung sowie Energieanteil und Temperaturniveau der Zirkulation für die Berechnung und Konstruktion der Wassererwärmer.
- ▶ Ist damit zu rechnen, dass hohe Temperaturen auftreten oder dass die Abwärme zeitweilig nicht bezogen wird, ist eine Umge-

hung/Bypass einzuplanen. So können Ablagerungen und Verkalkungen minimiert werden.

Kälteanlagen

- ▶ Bei Umschaltung auf «100 % Abwärmenutzung» muss immer die gesamte anfallende Energie abgeführt werden können.
- ▶ Anfahr- und Umschaltregelung sind einzuplanen, so dass keine abrupten Druckveränderungen zu Störungen in der Kälteanlage führen.

Rauchgasrekuperator

- ▶ Einsatzgrenzen, Kondensatmenge, Temperaturbereich und Materialisierung
- ▶ Zwingender Betrieb des Rekuperators bei Kesselbetrieb

Druckluft

- ▶ Laufzeiten und Bedarf von nicht komprimierter Luft (Ersatzluft) beachten.

Verbindungsstellen (Schnittstellen)

- ▶ Den Verbindungsstellen, beispielsweise bei der Einbindung von Fremdgewerken wie Lüftung, Wasseraufbereitung, Regelungen etc. ist besondere Vorsicht geboten.
- ▶ Die Regelung der AWN ist oftmals nicht im Lieferumfang des Maschinenlieferanten enthalten.

Weitere Informationen

- www.endk.ch Konferenz kantonalen Energiedirektoren
- www.kgtv.ch Konferenz der Gebäudetechnik-Verbände
- www.energieschweiz.ch

Bezugsquelle

- www.svk.ch Schweizerischer Verband für Kältetechnik

In Zusammenarbeit mit



Mit Unterstützung von

